



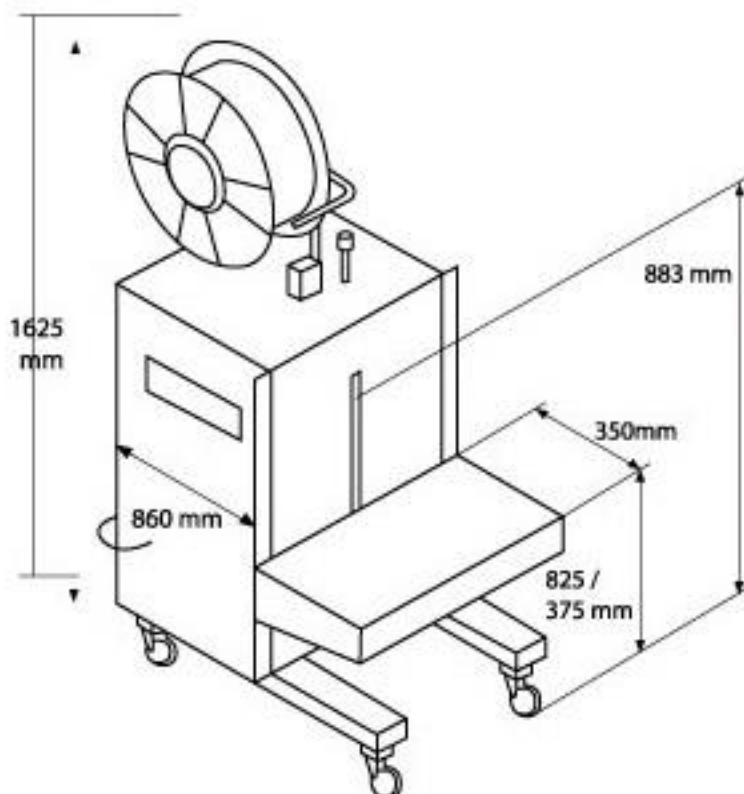
CERCLEUSE SEMI-AUTOMATIQUE INOX VERTICALE

TP201YS



Les + produit :

- Construction en inox SUS304
- Contrôle de la tension
- Hauteur ajustable entre 375 mm et 825 mm
- Fiable, rapide, silencieuse
- La disposition de la table protège les organes mécaniques



Modèle		TP201YS
Largeur extérieure	mm	675
Profondeur	mm	860
Hauteur	mm	1625
Largeur de feillard	mm	6 / 9 / 12 / 15,5
Alimentation électrique	V	220 mono
Vitesse de cycle	s	2,5
Plage de tension	Volts	15 à 45
Poids	kg	125
Dimension mini. (Lxl)	mm	60x30